



Luftheizgerät B 1 L C / D 1 L C / D 1 L E

Eberspächer®

Ersatzteilliste
Parts list
Reservdelar
Pièces de rechange

J. Eberspächer
GmbH & Co.
Eberspächerstr. 24
D-73730 Esslingen

Telefon (zentral)
(0711) 939-00
Telefax
(0711) 939-0500
<http://www.eberspaecher.de>

Gültig für die Heizgeräte
Valid for heater version
Gäller för värmarentförande
Valable pour le modèle

B 1 L C	20 1719 01 00 00	12 Volt
D 1 L C	25 1830 01 00 00	12 Volt
	25 1831 01 00 00	24 Volt
	25 1835 01 00 00	12 Volt
	25 1836 01 00 00	24 Volt
D 1 L E	25 1790 01 00 00	12 Volt
	25 1791 01 00 00	24 Volt
	25 2019 01 00 00	12 Volt
	25 2020 01 00 00	24 Volt
	25 1868 02 00 00	12 Volt

Verkaufseinheit (VE)

Ersatzteile können nur in Verkaufseinheiten (VE) geliefert werden. Bei Angabe der benötigten Stückzahl beachten Sie bitte, daß die Bestell-Nr. bereits die in Spalte 3 angegebene Stückzahl umfaßt.

Package counts (VE)

Spare parts can only be supplied in specific package counts (VE). When stating the quantity required, please note that the Order no. already covers the quantity shown in col. 3.

Beställningsenhet (VE)

Reservdelar kan endast levereras i beställningsenheter (VE). Observera vid beställningen, att respektive antal är specificerat i spalt 3 tillsammans med beställningsnumret.

Quantité de commande (VE)

Les pièces de rechange ne peuvent être fournies qu'en quantités de commande spécifiques (VE).
En indiquant la quantité voulue, veuillez noter que le N° de commande couvre déjà la quantité indiquée dans la col. 3.

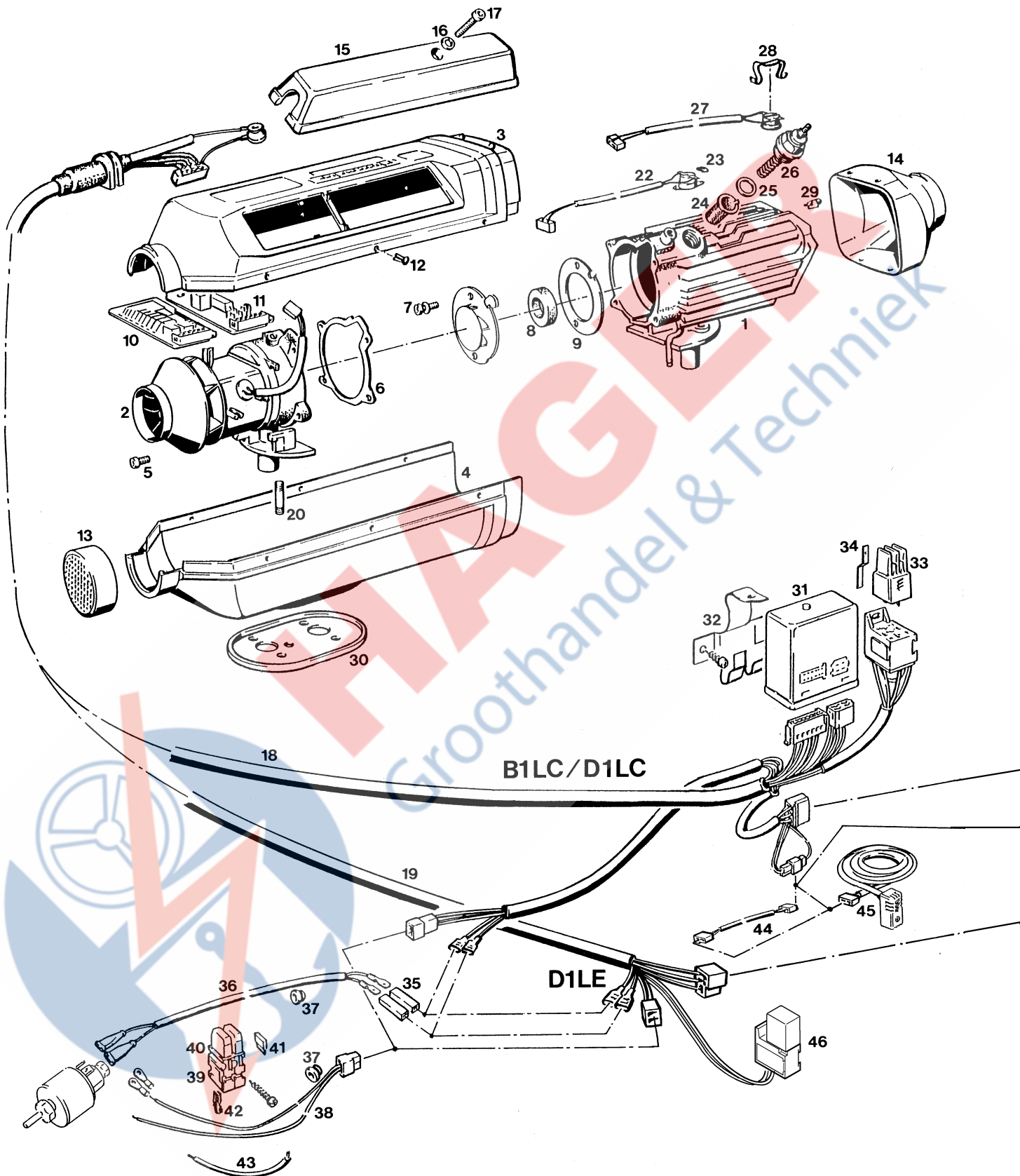


Bild 1 / ET-Nr. von Seite 5 - 9
Figure 1 / Spare part number page 5 - 9
Fig 1 / RD - Nr från Sida 5 - 9
Fig. 1 / N° de pièce de rechange de la page 5 - 9

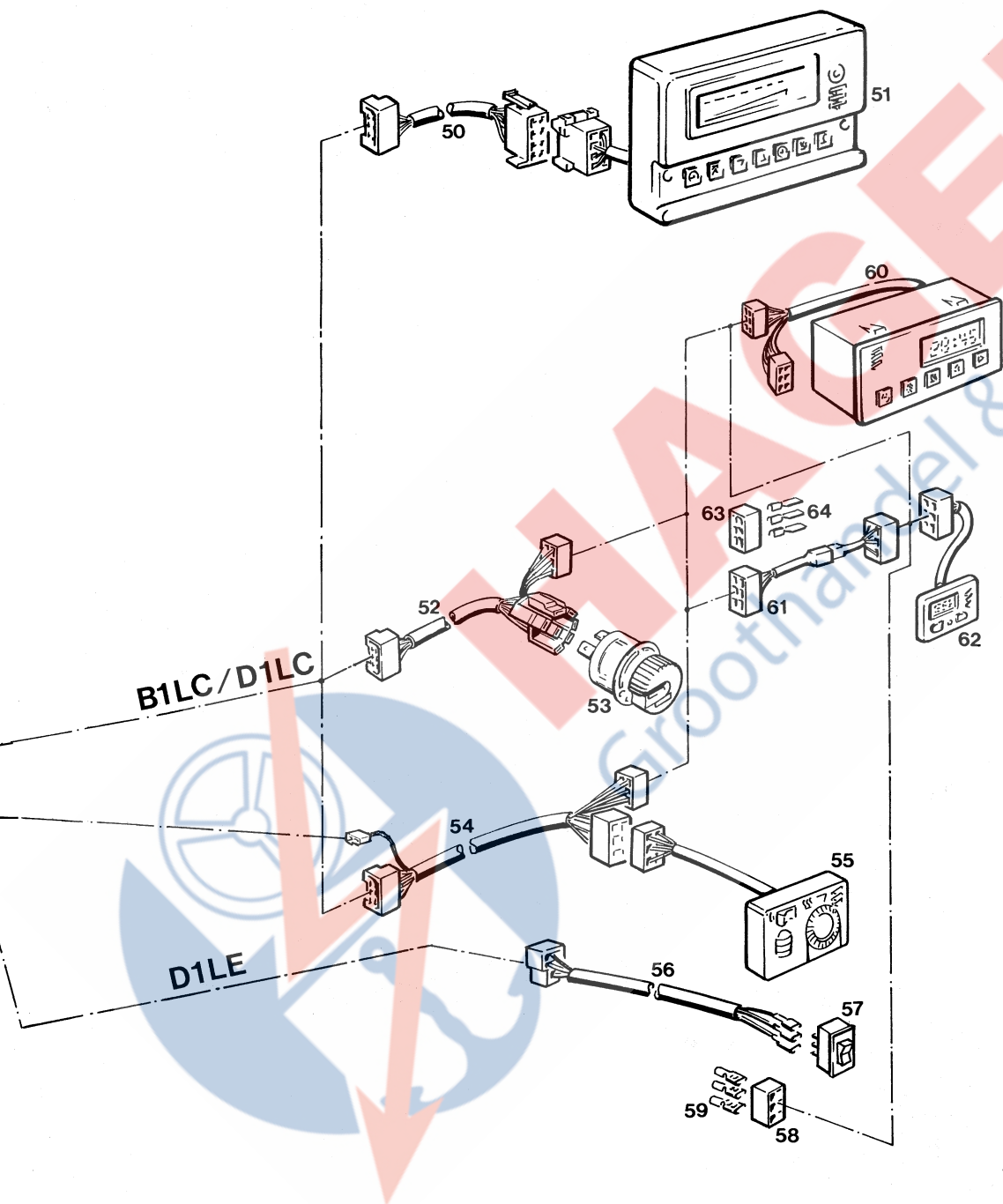


Bild 2 / ET-Nr. von Seite 10 - 11
Figure 2 / Spare part number page 10 - 11
Fig 2 / RD - Nr från Sida 10 - 11
Fig. 2 / N° de pièce de rechange de la page 10 - 11

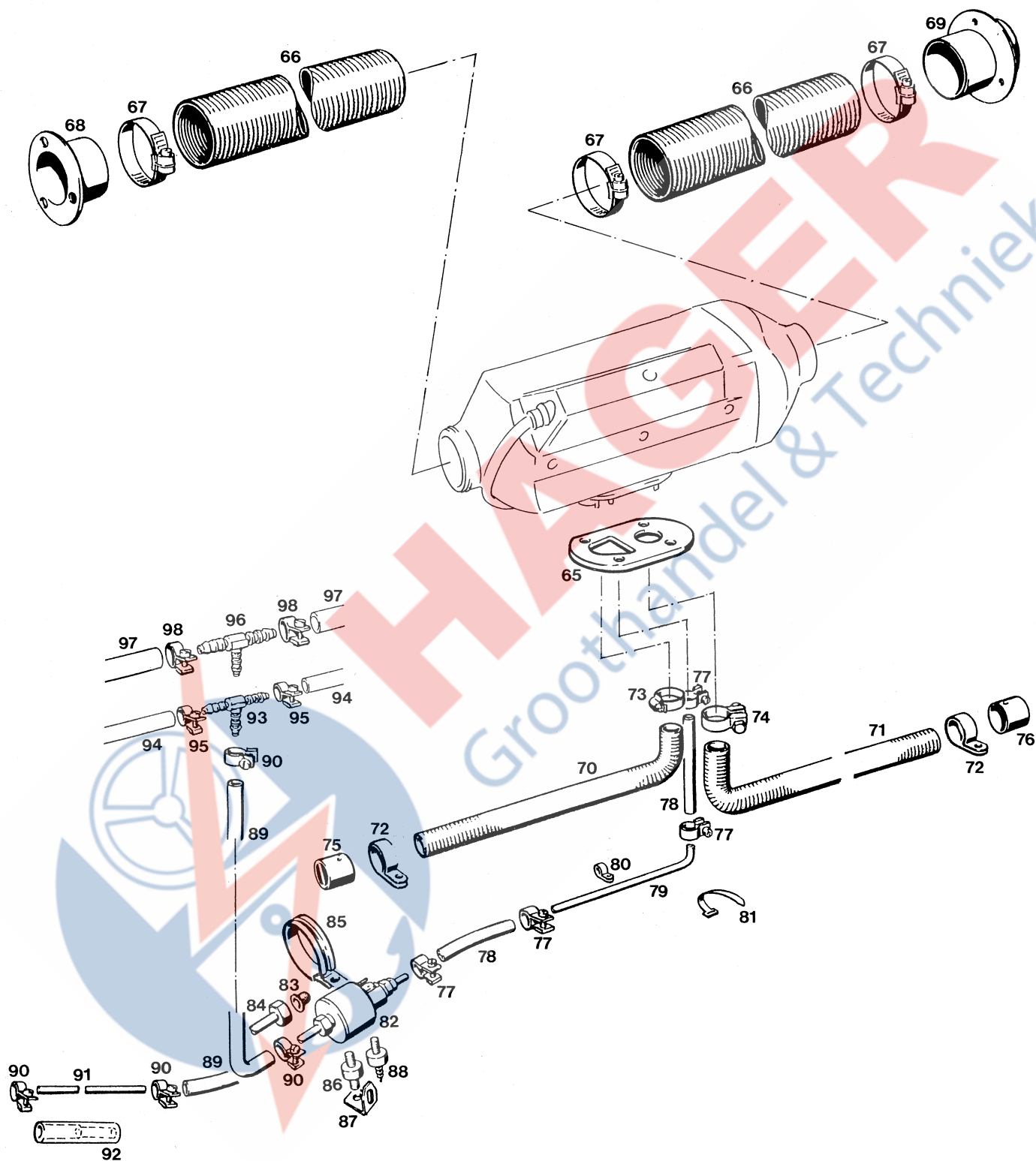


Bild 3 / ET-Nr. von Seite 12 - 15
Figure 3 / Spare part number page 12 - 15
Fig 3 / RD - Nr från Sida 12 - 15
Fig. 3 / N° de pièce de rechange de la page 12 - 15



Bild 1 Pos. Nr. Figure 1 Pos. Nr. Fig 1 Pos. Nr. Fig. 1 N° pos	Stückzahl pro Gerät Req. per heater Styck per aggregat Quantité par appareil	Stückzahl pro VE Pkg. count Minsta order- mängd, styck Quantité minimale	Benennung Designation Benämning Désignation	Bestell-Nr. Order No. Beställningsnr. No. Référence	Geräte / Heater Aggregat / Appareil					
					20 1719	25 1830 / 25 1831	25 1835 / 25 1836	25 1790 / 25 1791	25 2019 / 25 2020	25 1868
1	1	1	Wärmetauscher Heat exchanger Värmeväxlare Echangeur de chaleur	25 1774 99 06 00 20 1693 99 06 00	•	•	•	•	•	•
2*	1	1	Verbrennungsluftgebläse Combustion air blower Förbränningsluftfläkt Soufflerie d'air de combustion	12 Volt 25 1688 99 21 00 24 Volt 25 1689 99 21 00	•	•	•	•	•	•
* Achtung: Ersatzteil ist spannungsabhängig * Attention: Spare part is voltage - dependent * OBS: Reserdelen är spänningsberoende * Attention: la pièce de rechange dépend de la tension										
3	1	1	Obere Mantelhälfte Upper half of casing Övre mantelhalva Partie supérieure d'enveloppe	25 1688 01 06 00	•	•	•	•	•	•
4	1	1	Untere Mantelhälfte Lower half of casing Undre mantelhalva Partie inférieure d'enveloppe	25 1688 01 01 00	•	•	•	•	•	•
5	1	1	Linsenschraube M 5 x 20 Z3 DIN 7985-4.8 Zn8 Fillister head bolt Skruv Vis à tête bombée	103 10 461	•	•	•	•	•	•
6	1	1	Dichtung Sealing Packning Joint	25 1688 01 00 06	•	•	•	•	•	•
7	2	2	Schraube Taptite M 5 x 10 Screw Taptite Skruv Taptite Vis Taptite	109 00 043	•	•	•	•	•	•
8	1	1	Dichtring Sealing ring Tättningsring Bague d'étanchéité	25 1688 06 00 06	•	•	•	•	•	•
9	1	1	Dichtscheibe Sealing washer Tättningsbricka Joint d'étanchéité	25 1688 06 00 03	•	•	•	•	•	•


Bild 1 Pos. Nr. Figure 1 Pos. Nr. Fig 1 Pos. Nr. Fig. 1 N° pos	Stückzahl pro Gerät Req. per heater Styck per aggregat Quantité par appareil	Stückzahl pro VE Pkg. count Minsta order- mängd, styck Quantité minimale	Benennung Designation Benämning Désignation	Bestell-Nr. Order No. Beställningsnr. No. Référence	Geräte / Heater Aggregat / Appareil						
					20 1719	25 1830 / 25 1831	25 1835 / 25 1836	25 1790 / 25 1791	25 2019 / 25 2020	25 1868	
10*	1	1	 Steuergerät (Leiterplatte) Control unit (Printed circuit board) Styrenhet (Kretskort) Coffret de commande (carte à circuits imprimés)	12 Volt 25 1790 01 12 00 12 Volt 25 2019 01 10 00 24 Volt 25 2020 01 10 00 12 Volt 25 1868 01 10 00 24 Volt 25 1791 01 12 00							
11*	1	1	Leiterplatte Printed circuit board Kretskort Carte à circuits imprimés	12 Volt 25 1688 01 09 00 12 Volt 25 1767 01 01 00 24 Volt 25 1689 01 03 00 24 Volt 25 1768 01 01 00							
* Achtung: Ersatzteil ist spannungsabhängig * Attention: Spare part is voltage - dependent * OBS: Reserdelen är spänningsberoende * Attention: La pièce de rechange dépend de la tension											
12	6	1	Spreizniet Rivet Nit Rivet	131 31 051							
13	1	1	Gitter Grille Galler Grille	25 1688 80 06 00							
14	1	1	Hutze Hood Huv Hotte	25 1688 80 03 00							
15	1	1	Kappe Cap Käpa Gaine de protection	25 1776 01 04 00							
16	1	1	Scheibe A 4.3 DIN 125 - PA 6 Washer Skiva Rondelle	120 31 011							
17	1	1	Zylinderschraube M 5 x 25 zd DIN 912-4.8 Zn 8 Chesse-head screw Cylinderskruv Vis à tête cylindrique	100 10 005							



Bild 1 Pos. Nr. Figure 1 Pos. Nr. Fig 1 Pos. Nr. Fig. 1 N° pos	Stückzahl pro Gerät Req. per heater Styck per aggregat Quantité par appareil	Stückzahl pro VE Pkg. count Minsta order- mängd, styck Quantité minimale	Benennung Designation Benämning Désignation	Bestell-Nr. Order No. Beställningsnr. No. Référence	Geräte / Heater Aggregat / Appareil					
					20 1719	25 1830 / 25 1831	25 1835 / 25 1836	25 1790 / 25 1791	25 2019 / 25 2020	25 1868
18*	1	1	Leitungsbaum Cable harness Ledningshärva Faisceau de câbles	0,6 m 25 1830 80 03 00 2,0 m 22 1000 30 24 00	•	•	•			
19*	1	1	Leitungsbaum Cable harness Ledningshärva Faisceau de câbles	0,6 m 25 1790 80 05 00 25 2019 80 05 00				•		
* Nicht ab Lager lieferbar; Fertigung auf Bestellung * Normally not available; manufacture on order * Kan i regel inte levereras genast; tillverknig vid beställning * Pas disponible en stock; construit sur demande										
20	4	1	Stiftschraube M 6 x 20 Grub screw Pinnskruv Goujon fileté	106 10 022	•	•	•	•	•	•
22**	1	1	Fühler / Überhitzung Safety thermal cutout switch Överhettningbrytare Commutateur de surchauffe	25 1895 40 00 00	•	•	•	•	•	•
** Fühler / Überhitzung + Leitungsstrang Safety thermal cutout switch + cable section Överhettningbrytare + kabelsträng Commutateur de surchauffa + faisceau de câbles										
23	2	1	Sicherung, mechanisch Fuse Säkring Fusible	171 42 080	•	•	•	•	•	•
24	1	1	Kerzensieb Plug strainer Glödstiftsil Filtre de bougie	25 1688 06 04 00 20 1693 06 04 00	•	•	•	•	•	•
25	1	4	Dichtring Sealing ring Tätningring Bague d'étanchéité	25 1830 01 01 01	•	•	•	•	•	•
26***	1	1	Glühkerze Glow plug Glödstift Bougie à incandescence	12 Volt 25 1830 01 01 00 20 Volt 25 1831 01 01 00	•	•	•	•	•	•
*** Achtung: Ersatzteil ist spannungsabhängig *** Attention: Spare part is voltage - dependent *** OBS: Reserdelen är spänningsberoende *** Attention: la pièce de rechange dépend de la tension										

Bild 1 Pos. Nr. Figure 1 Pos. Nr. Fig 1 Pos. Nr. Fig. 1 N° pos	Stückzahl pro Gerät Req. per heater Styck per aggregat Quantité par appareil	Stückzahl pro VE Pkg. count Minsta order- mängd, styck Quantité minimale	Benennung Designation Benämning Désignation	Bestell-Nr. Order No. Beställningsnr. No. Référence	Geräte / Heater Aggregat / Appareil					
					20 1719	25 1830 / 25 1831	25 1835 / 25 1836	25 1790 / 25 1791	25 2019 / 25 2020	25 1868
27	1	1	Fühler / Flammüberwachung Flame sensor Flamdetektor Décteur de flamme	25 1774 99 36 00 25 1895 99 35 00	•	•	•	•	•	•
28	1	1	Klammer Retaining spring Bygel Ressort de fixation	25 1774 01 00 03 25 1895 01 00 03	•	•	•	•	•	•
29	6	1	U-Klammer U-Clip U-Klänna Agrafe en U	25 1688 01 00 03	•	•	•	•	•	•
30	1	1	Flanschdichtung Flange seal Flänspackning Joint de bride	25 1774 01 00 02	•	•	•	•	•	•
31*	1	1	Steuergerät Control Unit Styrenhet Coffret de commande	12 Volt 25 1688 50 00 10 12 Volt 25 1688 50 00 01 24 Volt 25 1689 50 00 16 12 Volt 25 1688 50 00 06 24 Volt 25 1689 50 00 15	•		•			
32	1	1	Halter Holder Hållare Support	25 1688 65 00 01	•	•	•			
33*	1	1	Stromregler Current regulator Strömregulator Régulateur de tension	12 Volt 25 1830 30 01 00 24 Volt 25 1769 80 06 00	•	•	•			
<p>* Achtung: Ersatzteil ist spannungsabhängig * Attention: Spare part is voltage - dependent * OBS: Reserdelen är spanningsberoende * Attention: La pièce de rechange dépend de la tension</p>										
34	1	1	Halter Holder Hållare Support	25 1769 80 06 01	•	•	•			
35	2	1	Steckverbinder Plug-and-socket connector Skarvstycke Connecteur	206 00 040	•	•	•	•	•	•
36	1	1	Leitungsstrang (Dosierpumpe) Cable section (Fuel metering pump) Kabelsträng (Doseringspump) Faisceau de câbles (pompe de dosage)	20 1579 80 04 00	•	•	•	•	•	



Bild 1 Pos. Nr. Figure 1 Pos. Nr. Fig 1 Pos. Nr. Fig. 1 N° pos	Stückzahl pro Gerät Req. per heater Styck per aggregat Quantité par appareil	Stückzahl pro VE Pkg. count Minsta order- mängd, styck Quantité minimale	Benennung Designation Benämning Désignation	Bestell-Nr. Order No. Beställningsnr. No. Référence	Geräte / Heater Aggregat / Appareil					
					20 1719	25 1830 / 25 1831	25 1835 / 25 1836	25 1790 / 25 1791	25 2019 / 25 2020	25 1868
37	2	1	Tülle Grommet Genomföring Passe-câbles	20 1280 09 01 03	•	•	•	•	•	•
38	1	1	Leitungsstrang (Plus - Minus) Cable section Kabelsträng Faisceau de câbles	20 1575 80 03 00	•	•	•	•	•	•
39	2	1	Unterteil Bottom section Underdel Embase	204 31 004	•	•	•	•	•	•
40	2	1	Abdeckung Cover Kåpa Calotte	204 31 005	•	•	•	•	•	•
41	1	1	Sicherungseinsatz 25 A Fuse Säkringsinsats Carouche fusible	25 A / 12 Volt 204 00 089 15 A / 24 Volt 204 00 081 5 A / 24 Volt 204 00 079	•	•	•	•	•	•
42	1	1	Doppelflachfeder - Kontakt Twin leaf - spring contact Duddelbladfjäderkontakt Contact bi - lames	206 73 058	•	•	•	•	•	•
43	1	1	Leitung Cable Ledning Conduite	25 1688 80 10 00 25 1895 80 05 00	•	•	•		•	
44	1	1	Leitungsstrang (4m lang, 3-polig) Cable section Kabelsträng Faisceau de câbles	25 1482 89 40 00	•	•	•			
45	1	1	Temperaturfühler, extern Temperature sensor, external Temperaturavkännare, extern Sonde de température, externe	25 1774 89 03 00	•	•	•			
46	1	1	Relais Relay Relä Relais	12 Volt 203 00 088 24 Volt 203 00 089					•	•

Bild 1 Pos. Nr. Figure 1 Pos. Nr. Fig 1 Pos. Nr. Fig. 1 N° pos	Stückzahl pro Gerät Req. per heater Styck per aggregat Quantité par appareil	Stückzahl pro VE Pkg. count Minsta order- mängd, styck Quantité minimale	Benennung Designation Benämning Désignation	Bestell-Nr. Order No. Beställningsnr. No. Référence	Geräte / Heater Aggregat / Appareil					
					20 1719	25 1830 / 25 1831	25 1835 / 25 1836	25 1790 / 25 1791	25 2019 / 25 2020	25 1868
50	1	1	Leitungsstrang Cable section Kabelsträng Faisceau de câbles	22 1000 30 04 00	•	•	•			
51*	1	1	Heizungsschaltuhr Heater timer Värmaretidur Minuterie de chauffage	12 Volt 22 1000 30 08 00 24 Volt 22 1000 30 09 00	•	•	•	•	•	
52	1	1	Leitungsstrang Cable section Kabelsträng Faisceau de câbles	22 1000 30 02 00	•	•	•			
53*	1	1	Bedieneinrichtung Operating unit Manöverdon Instrument de commande	12 Volt 25 1767 71 00 00 24 Volt 25 1768 71 00 00	•	•	•			
54	1	1	Leitungsstrang Cable section Kabelsträng Faisceau de câbles	22 1000 30 03 00	•	•	•			
55	1	1	Mini - Regler Mini controller Mini regulator Régulateur miniature	12 / 24 Volt 22 1000 30 15 00	•	•	•			
56	1	1	Leitungsstrang Cable section Kabelsträng Faisceau de câbles	20 1575 80 02 00				•	•	
57*	1	1	Schalter EIN/AUS Switch ON/OFF Brytare TILL/FRÅN Interrupteur principal MARCHE/ARRET	12 Volt 201 00 124 24 Volt 201 00 125 12 / 24 Volt 201 00 123				•	•	•
58	1	1	Steckhülsegehäuse Socket housing Stickkontakthylsa Chemise de la douille à fiche plate	206 31 296				•		
59	-	-	Kontakt Junior-Timer Contact junior timer Kontakt Junior-timer Contact Junior-Timer	206 73 052				•		

* Achtung: Ersatzteil ist spannungsabhängig
 * Attention: Spare part is voltage - dependent
 * OBS: Reserdelen är spänningsberoende
 * Attention: La pièce de rechange dépend de la tension



Bild 1 Pos. Nr. Figure 1 Pos. Nr. Fig 1 Pos. Nr. Fig. 1 N° pos	Stückzahl pro Gerät Req. per heater Styck per aggregat Quantité par appareil	Stückzahl pro VE Pkg. count Minsta order- mängd, styck Quantité minimale	Benennung Designation Benämning Désignation	Bestell-Nr. Order No. Beställningsnr. No. Référence	Geräte / Heater Aggregat / Appareil					
					20 1719	25 1830 / 25 1831	25 1835 / 25 1836	25 1790 / 25 1791	25 2019 / 25 2020	25 1868
60*	1	1	Heizungsschaltuhr Heater timer Värmaretidur Minuterie de chauffage	12 Volt 22 1000 30 10 00 24 Volt 22 1000 30 11 00	•	•	•	•	•	•
61*	1	1	Relais Mini-Uhr Relay minitimer Relä Miniklocka Relais minuterie miniature	12 Volt 22 1000 30 06 00 24 Volt 22 1000 30 07 00	•	•	•	•	•	•
* Achtung: Ersatzteil ist spannungsabhängig * Attention: Spare part is voltage - dependent * OBS: Reserdelen är spänningsberoende * Attention: La pièce de rechange dépend de la tension										
62	1	1	Mini-Uhr Minitimer Miniklocka Minuterie miniature	12 / 24 Volt 22 1000 30 14 00	•	•	•	•	•	•
63	-	1	Flachsteckergehäuse Flat plug housing Hus för flat stickpropp Chemise à fiche plate	206 31 100	•	•	•	•	•	•
64	-	-	Flachstecker DIN 46 343 - B 2,8-1 MS GAL AG Flat plug Flat stickpropp Fiche plate	206 73 001	•	•	•	•	•	•

Bild 1 Pos. Nr. Figure 1 Pos. Nr. Fig 1 Pos. Nr. Fig. 1 N° pos	Stückzahl pro Gerät Req. per heater Styck per aggregat Quantité par appareil	Stückzahl pro VE Pkg. count Minsta order- mängd, styck Quantité minimale	Benennung Designation Benämning Désignation	Bestell-Nr. Order No. Beställningsnr. No. Référence	Geräte / Heater Aggregat / Appareil					
					20 1719	25 1830 / 25 1831	25 1835 / 25 1836	25 1790 / 25 1791	25 2019 / 25 2020	25 1868
65	1	1	Distanzplatte Distance plate Distansbricka Plaque d'écartement	25 1482 89 00 02	•	•	•	•	•	•
66	-	lfdm	Flexibles Rohr, Heizluft Flexible pipe Flexibelt rör Tuyau flexible	10 2114 31 00 00	•	•	•	•	•	•
67	4	1	Schlauchschelle Ø 50 - 70 mm Hose clip Slangklämma Collier de tuyau	10 2064 05 00 70	•	•	•	•	•	•
68	1	1	Anschlußteil Connection Anslutningsdel Embout	20 1577 89 06 01	•	•	•	•	•	•
69	1	1	Ausströmer, drehbar Exhauster, movable Utblåsningsstycke, rörligt Cône d'évacuation orientable	20 1577 89 06 00	•	•	•	•	•	•
70	-	lfdm	Flexibles Rohr, Verbrennungsluft Flexible pipe Flexibelt rör Tuyau flexible	360 00 092 360 00 099	•	•	•	•	•	•
71	1	1	Flexibles Wendelrohr, Abgas Flexible spiral tube Flexibelt rör Tuyau flexible spirale	360 61 299 360 61 550	•	•	•	•	•	•
72	-	1	Rohrschelle Pipe clip Rörklämma Collier	152 10 051	•	•	•	•	•	•
73	5	-	Schlauchschelle Hose clip Slangklämma Collier de tuyau	10 2064 01 60 25	•	•	•	•	•	•
74	1	1	Rohrschelle Pipe clip Rörklämma Collier	152 61 102	•	•	•	•	•	•
75	1	1	Endhülse mit Steg End sleeve with crossbar Ändhylsa med tvärså Embout à croisillon	25 1688 80 12 01	•	•	•	•	•	•



Bild 1 Pos. Nr. Figure 1 Pos. Nr. Fig 1 Pos. Nr. Fig. 1 N° pos	Stückzahl pro Gerät Req. per heater Styck per aggregat Quantité par appareil	Stückzahl pro VE Pkg. count Minsta order- mängd, styck Quantité minimale	Benennung Designation Benämning Désignation	Bestell-Nr. Order No. Beställningsnr. No. Référence	Geräte / Heater Aggregat / Appareil					
					20 1719	25 1830 / 25 1831	25 1835 / 25 1836	25 1790 / 25 1791	25 2019 / 25 2020	25 1868
76	1	1	Endhülse mit Steg End sleeve with crossbar Ändhylsa med tvärså Embout à croisillon	25 1729 80 06 00	•	•	•	•	•	•
77	4	1	Schlauchschele Ø 9 mm Hose clip Slangklämma Collier de tuyau	10 2063 00 90 98	•	•	•	•	•	•
78	2	lfdm	Schlauch 3,5 x 3 Hose Slang Tuyau	360 75 300	•	•	•	•	•	•
79	-	lfdm	Rohr 4 x 1,25 Pipe Rör Tube	090 31 118	•	•	•	•	•	•
80	6	1	Rohrschele Pipe clip Rörklämma Collier	152 00 139	•	•	•	•	•	•
81	20	1	Kabelband 5 x 200 Cable band Kabelband Attache-câbles	209 31 081	•	•	•	•	•	•
82*	1	1	Dosierpumpe Fuel metering pump Doseringspump Pompe de dosage	12 Volt 25 1830 45 00 00 24 Volt 25 1831 45 00 00	•	•	•	•	•	•
* Achtung: Ersatzteil ist spannungsabhängig * Attention: Spare part is voltage - dependent * OBS: Reserdelen är spänningsberoende * Attention: La pièce de rechange dépend de la tension										
83	1	1	Topfsieb Pot-shaped strainer Kärtsil Filtre en forme de pot	20 1312 00 00 06	•	•	•	•	•	•
84	1	1	Schlauchstutzen Hose connection Slangstuts Tubulure	20 1621 45 00 02	•	•	•	•	•	•
85	1	1	Rohrschele Pipe clip Rörklämma Collier	152 00 144	•	•	•	•	•	•

Bild 1 Pos. Nr. Figure 1 Pos. Nr. Fig 1 Pos. Nr. Fig. 1 N° pos	Stückzahl pro Gerät Req. per heater Styck per aggregat Quantité par appareil	Stückzahl pro VE Pkg. count Minsta order- mängd, styck Quantité minimale	Benennung Designation Benämning Désignation	Bestell-Nr. Order No. Beställningsnr. No. Référence	Geräte / Heater Aggregat / Appareil					
					20 1719	25 1830 / 25 1831	25 1835 / 25 1836	25 1790 / 25 1791	25 2019 / 25 2020	25 1868
86	1	1	Metallgummipuffer Metal-rubber pad Metallgummidämpare Tampon bi matière (métal-caoutchouc)	20 1185 00 00 01	•	•	•	•	•	•
87	1	1	Winkelstück Angle piece Vinkelfäste Equerre	20 1348 03 00 02	•	•	•	•	•	
88	1	1	Metallgummipuffer Metal-rubber pad Metallgummidämpare Tampon bi matière (métal-caoutchouc)	20 1673 80 01 01	•	•	•		•	
89	-	lfdm	Schlauch 5 x 3 Hose Slang Tuyau	360 75 350	•	•	•	•	•	•
90	6	1	Schlauchselle Ø 11 mm Hose clip Slangklämna Collier de tuyau	10 2063 01 10 98	•	•	•	•	•	•
91	-	lfdm	Rohr 6 x 2 Pipe Rör Tube	090 31 125	•	•	•	•	•	•
92	1	1	Übergangsstück Adapter Övergång Pièce de transition	25 1596 80 00 02						•
93	1	1	T-Rohrstück 8 - 6 - 8 T-pipe section T-rörstycke Tuyau coudé	262 31 151	•	•	•	•	•	
94	-	lfdm	Schlauch 7,5 x 2,5 Hose Slang Tuyau	360 31 070	•	•	•	•	•	
95	4	1	Schlauchselle Ø 12 mm Hose clip Slangklämna Collier de tuyau	10 2063 01 20 98	•	•	•	•	•	



Bild 1 Pos. Nr. Figure 1 Pos. Nr. Fig 1 Pos. Nr. Fig. 1 N° pos	Stückzahl pro Gerät Req. per heater Styck per aggregat Quantité par appareil	Stückzahl pro VE Pkg. count Minsta order- mängd, styck Quantité minimale	Benennung Designation Benämning Désignation	Bestell-Nr. Order No. Beställningsnr. No. Référence	Geräte / Heater Aggregat / Appareil					
					20 1719	25 1830 / 25 1831	25 1835 / 25 1836	25 1790 / 25 1791	25 2019 / 25 2020	25 1868
96	1	1	T-Rohrstück 10 - 6 - 10 T-pipe section T-rörstycke Tuyau coudé	262 31 152	•	•	•			
97	-	lfdm	Schlauch 9 x 3 Hose Slang Tuyau	360 31 095	•	•	•			
98	-	1	Schlauchschelle Ø 14 mm Hose clip Slangklämma Collier de tuyau	10 2063 01 40 98	•	•	•	•		



HAGER

Groothandel & Techniek