



Ersatzteile B 4 L, D 4 L

Parts list
Reservdelar
Pieces de rechange

® Eberspächer

J.Eberspächer
Eberspächerstr. 24
D-7300 Esslingen
Telefon (zentral)
(07 11) 31 09 - 0
Telefax
(07 11) 31 09 - 500

Gültig für die Geräteausführungen
For heaters designs
Gäller för följande värm retyper
Valables pour les modèles d'appareille

B 4 L Universal

20 1549 00 00 00 – 12 V 20 1550 00 00 00 – 24 V

B 4 L Box

20 1599 00 00 00 – 12 V

B 4 L Ford Transit

20 1589 00 00 00 – 12 V

D 4 L Universal

25 1422 00 00 00 – 12 V 25 1423 00 00 00 – 24 V

D 4 L Kompakt

25 1451 00 00 00 – 12 V 25 1452 00 00 00 – 24 V

25 1488 00 00 00 – 12 V 25 1489 00 00 00 – 24 V

D 4 L Box

25 1474 00 00 00 – 12 V 25 1475 00 00 00 – 24 V

D 4 L Ford Transit

25 1437 00 00 00 – 12 V

Bestellnummer und
Verkaufseinheit (VE)

Order-No. and
package counts (VE)

Beställningsnummer och
beställningsenhet (VE)

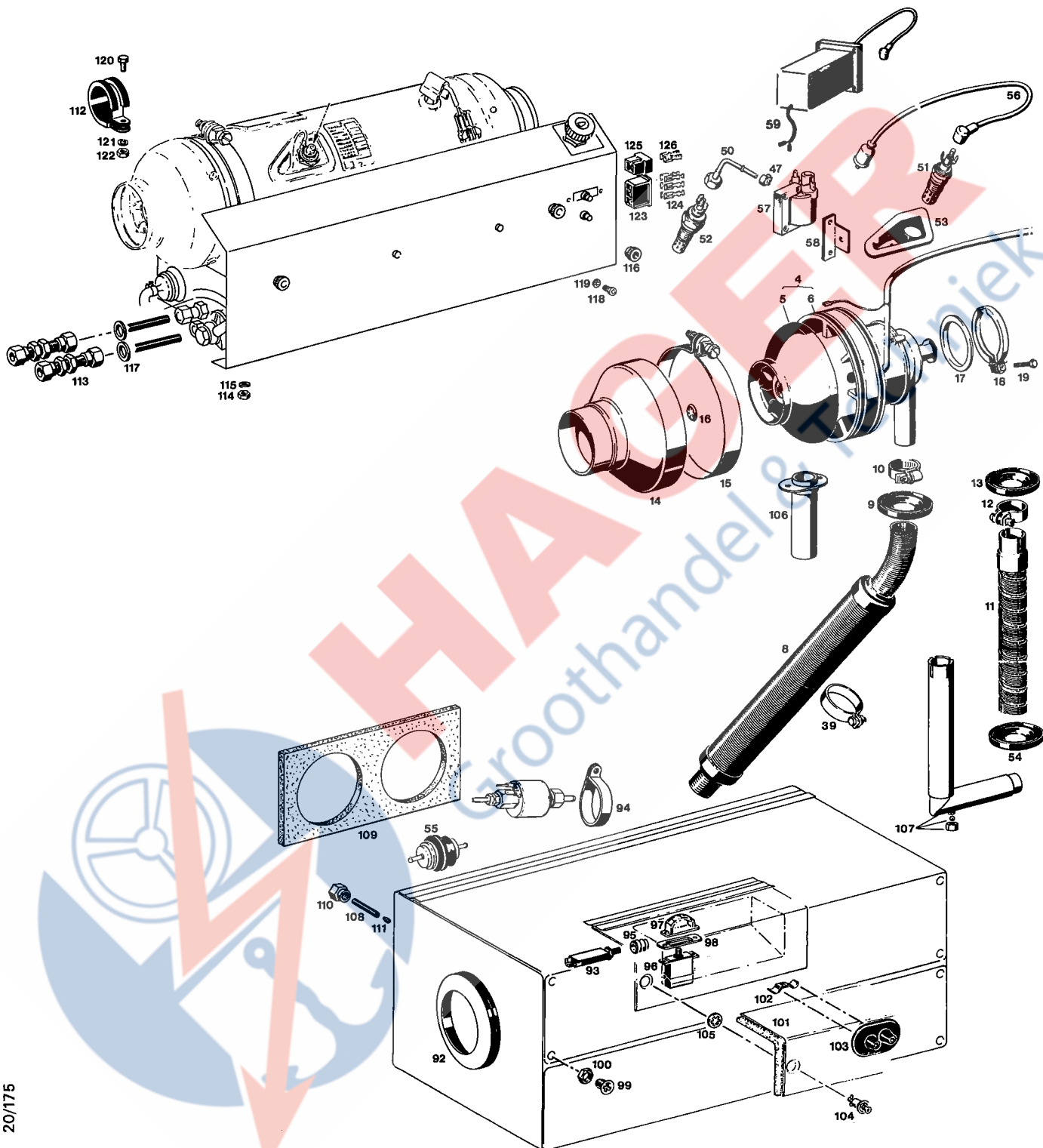
No de commande et
quantité de commande (VE)

Ersatzteile können nur in Verkaufseinheiten (VE) geliefert werden. Bei Angabe der benötigten Stückzahl beachten Sie bitte, daß die Bestell-Nr. bereits die in Spalte 3 angegebene Stückzahl umfaßt.

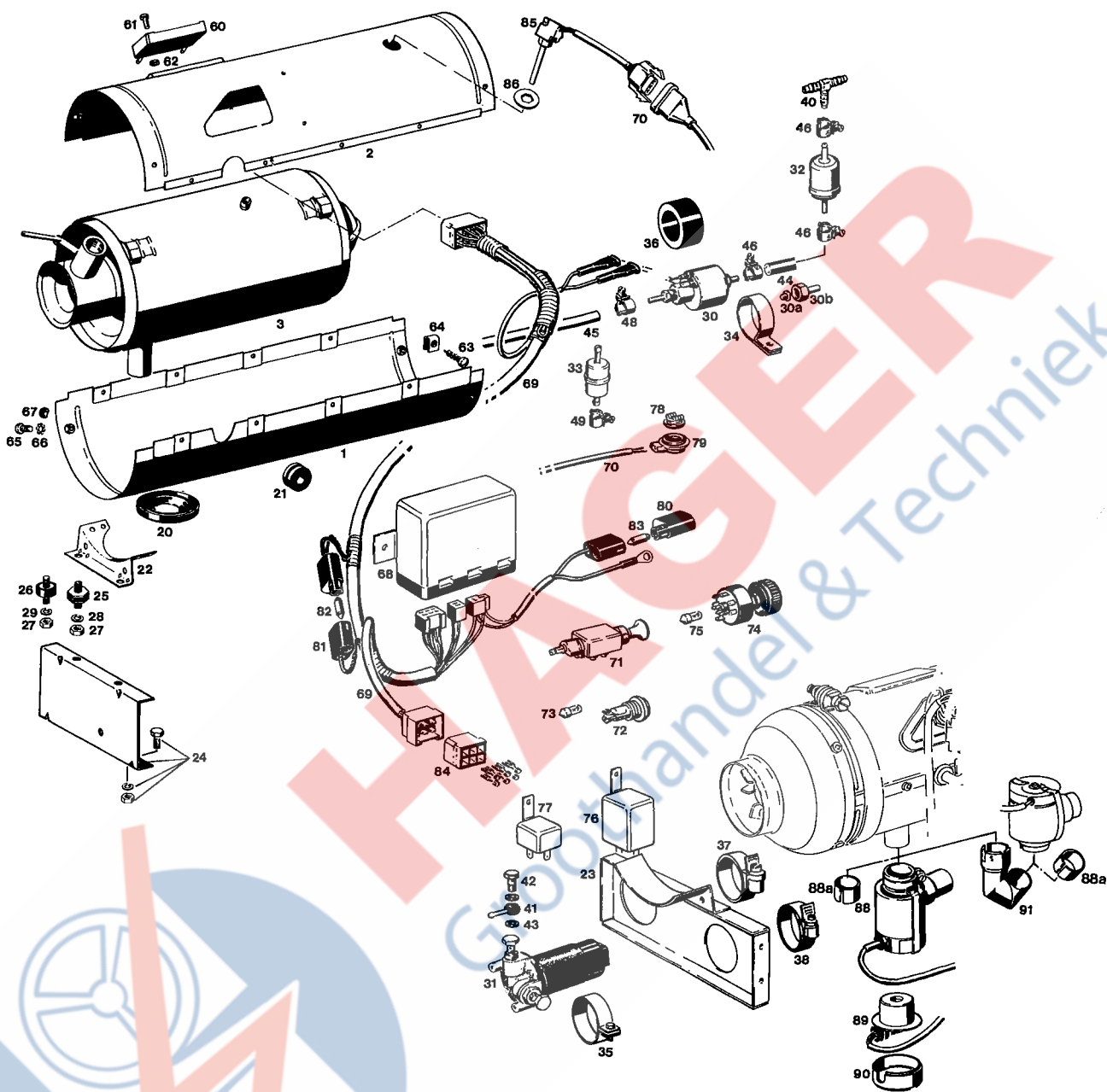
Spare parts can only be supplied in specific package counts (VE). When stating the quantity required, please note that the Order No. already covers the quantity shown in col. 3.

Reservdelar kan endast levereras i beställningsenheter (VE). Vid uppgift av erforderligt antal, v g observera att beställningsnumret redan avser det i spalt 3 angivna antalet i styck.

Les pièces de rechange ne peuvent être fournies qu'en quantités de commande spécifiques (VE). En indiquant la quantité voulue, veuillez noter que le No de commande couvre déjà la quantité indiquée dans la col. 3.



20/175



Nach rechts eingerückte Teile in der Spalte „Benennung“ sind in dem vorhergehenden, nicht eingerückten Teil enthalten.
 Indented items in the "designation" column belong to the preceding unindented item.
 Delar vars namn i spalten "Benämning" hat flyttats till höger ingående, icke inflyttad del.
 Les pièces dont la désignation se trouve décalée en retrait vers la droite dans la rubrique "Désignation" sont comprises dans la pièce précédente.

H = handelsüblich — Teile müssen im Fachhandel selbst beschafft werden.
 H = commercially available — parts to be procured from specialized trade
 H = Tillgänglig i handeln — delarna måste man själv anskaffa i fackhandeln
 H = dans le commerce — se procurer les pièces dans le commerce spécialisé

n. B. = nach Bedarf
 as required
 efter behov
 suivant besoin

Bild-Nr. Fig. No. Bild nr. N° Fig.	Stückzahl pro Gerät Req. per heater Styck per aggregat Quantité par appareil	Stückzahl pro VE Pkg. count Minsta order- mängd, styck Quantité minimale	Benennung Designation Benämning Désignation	Bestell-Nr. Order No. Beställningsnr. No. Référence	Für Geräte For heater För aggregat Pour appareil
1	1	1	Untere Mantelhälfte, vollst. Lower half of casing complete Undre mantelhalva, komplett Partie inferieure d'enveloppe compl.	25 1216 02 01 00	••••••••••••••••
2	1	1	Obere Mantelhälfte, vollst. Upper half of casing complete Ovre mantelhalva, komplett Partie supérieure d'enveloppe compl.	12 V 25 1216 02 06 00	••••••••••••••••
—	1	1	Obere Mantelhälfte, vollst. Upper half of casing, complete Ovre mantelhalva, komplett Partie supérieure d'enveloppe compl.	24 V 25 1217 02 06 00	••••••••••••••••
3	1	1	Wärmetauscher Heat exchanger Värmeväxlare Echangeur de chaleur	20 1549 07 00 00	••••••••••••••••
—	1	1	Wärmetauscher Heat exchanger Värmeväxlare Echangeur de chaleur	*25 1216 06 00 00 *25 1422 06 00 00	••••••••••••••••
4	1	1	Frischluftgebläse 2polig Fresh air blower 2 pole Friskluftsfläkt 2 pol Turbine d'air frais 2 pôle	12 V 25 1422 21 00 00 12 V 20 1549 21 00 00	••••••••••••••••
—	1	1	Frischluftgebläse 2polig Fresh air blower 2 pole Friskluftsfläkt 2 pol Turbine d'air frais 2pôle	24 V 20 1550 21 00 00	••••••••••••••••
5	1	1	Frischlufttrad, vollst. Fresh-air impeller Fläkthjul Roue d'air frais	25 1216 20 09 00	••••••••••••••••
6	2	10	Rundschnurring Sealing ring O-ring Joint annulaire	320 75 199	••••••••••••••••
8	1	1	Ansaugschalldämpfer Intake silencer Insugningsljuddämpare Silencieux d'aspiration d'air	20 1451 01 01 00	••••••••••••••••

*voll austauschbar, Lieferung nach Wahl des Herstellers
 *fully exchangeable, supplied to manufacturer's choice

*helt utbyttbar, leverans efter tillverkarens val
 *complètement interchangeable, livraison au choix du constructeur



Bild-Nr. Fig. No. Bild nr. No Fig.	Stückzahl pro Gerät Req. per heater Styck per aggregat Quantité par appareil	Stückzahl pro VE Pkg. count Minsta order- mängd, styck Quantité minimale	Benennung Designation Benämning Désignation	Bestell-Nr. Order No. Beställningsnr. No. Référence	Für Geräte For heater För aggregat Pour appareil											
					20 1549	20 1550	25 1422	25 1423	25 1451	25 1452	25 1474	25 1475	25 1488	25 1489	20 1589	25 1437
9	1	20	Tülle Sleeve Genomföring Passe-câble	20 1549 65 00 01	•	•	•	•	•	•	•	•	•	•	•	•
10	1	1	Schlauchschelle Hose clip Slangklämma Collier de serrage	10 2063 02 81 29	•	•	•	•	•	•	•	•	•	•	•	•
11	1	1	Abgasschlauch, vollst. Exhaust hose Avgasslang Tuyau d'évacuation des gaz brûlés	25 1216 88 04 00	•	•	•	•	•	•	•	•	•	•	•	•
12	n. B.	1	Spannschelle Clamping clip Slangklämma Bride de fixation	152 61 102	•	•	•	•	•	•	•	•	•	•	•	•
-	1	2	Spannschelle Clamping clip Slangklämma Bride de fixation	10 2062 02 81 53	•	•	•	•	•	•	•	•	•	•	•	•
13	1	5	Tülle Sleeve Genomföring Passe-câble	20 1549 65 00 02	•	•	•	•	•	•	•	•	•	•	•	•
14	n. B.	1	Hutze Reducinghood Kåpa Cône	25 1216 01 00 03	•	•	•	•	•	•	•	•	•	•	•	•
15	2	1	Spannschelle Clamping clip Slangklämma Bride de fixation	10 2062 15 22 09	•	•	•	•	•	•	•	•	•	•	•	•
16	1	20	Sperrscheibe Snap ring Säkring Frein	171 19 190	•	•	•	•	•	•	•	•	•	•	•	•
17	1	20	Dichtring Sealing ring Packning Anneau joint	25 1684 01 00 02	•	•	•	•	•	•	•	•	•	•	•	•
18	1	5	Spannschelle Clamping clip Slangklämma Bride de fixation	20 1390 00 00 06	•	•	•	•	•	•	•	•	•	•	•	•
19	1	-	Skt.-Schraube M 6 x 30 DIN 933-8.8 Zn 8 Hexagon screw M 6 x 30 DIN 933-8.8 Zn 8 Sextantskruv M 6 x 30 DIN 933-8.8 Zn 8 Vis à tête à 6 pans M 6 x 30 DIN 933-8.8 Zn 8	H	•	•	•	•	•	•	•	•	•	•	•	•

Bild-Nr. Fig. No. Bild nr. N° Fig.	Stückzahl pro Gerät Req. per heater Styck per aggregat Quantité par appareil	Stückzahl pro VE Pkg. count Minsta order- mängd, styck Quantité minimale	Benennung Designation Benämning Désignation	Bestell-Nr. Order No. Beställningsnr. N° Référence	Für Geräte For heater För aggregat Pour appareil																	
					20 1549	20 1550	25 1422	25 1423	25 1451	25 1452	25 1474	25 1475	25 1488	25 1489	20 1599	20 1589	25 1437					
20	1	20	Tülle Sleeve Genomföring Passe-câble	20 1289 00 00 02	•	•	•	•	•	•	•	•	•	•	•	•	•	•	•	•	•	•
21	1	10	Kabeldurchführung Inlet Kabelgenomföring Passe-câble	320 31 060	•	•	•	•	•	•	•	•	•	•	•	•	•	•	•	•	•	•
22	2	2	Stützbock Support plug Monteringsstöd Support	20 1415 00 00 09	•	•	•	•	•	•	•	•	•	•	•	•	•	•	•	•	•	•
23	1	1	Stützbock, vollst. Support plug Monteringsstöd Support	25 1420 65 02 00						•	•											
—	1	1	Stützbock, vollst. Support plug Monteringsstöd Support	25 1420 65 06 00							•	•										
24	1	1	Halterung, vollst. Retainer Hållare Support	25 1226 89 53 00			•	•														
25	n. B.	1	Metallgummipuffer Metal rubber buffer Gummidämpare Amortisseur caoutchouc-métal	20 1185 00 00 01	•	•	•	•	•	•	•	•	•	•	•	•	•	•	•	•	•	•
—	4	1	Metallgummipuffer Metal rubber buffer Gummidämpare Amortisseur caoutchouc-métal	26 9008 07 00 20																		
26	8	1	Metallgummipuffer Metal rubber-buffer Gummidämpare Amortisseur caoutchouc-métal	20 8680 01 00 32																		
27	n. B.	—	Skt.-Mutter M 6 DIN 934-5 Zn 8 Hexagon nut M 6 DIN 934-5 Zn 8 Sexkantmutter M 6 DIN 934-5 Zn 8 Ecrou à 6 pans M 6 DIN 934-5 Zn 8	H	•	•	•	•	•	•	•	•	•	•	•	•	•	•	•	•	•	•
28	n. B.	—	Federring B 6 DIN 127 Zn 12 Spring washer B 6 DIN 127 Zn 12 Fjäderbricka B 6 DIN 127 Zn 12 Rondelles élastiques B 6 DIN 127 Zn 12	H	•	•	•	•	•	•	•	•	•	•	•	•	•	•	•	•	•	•
29	n. B.	—	Federscheibe A 6 DIN 137 Zn 12 Spring lockwasher A 6 DIN 137 Zn 12 Fjäderbricka A 6 DIN 137 Zn 12 Rondelle élastique A 6 DIN 137 Zn 12	H																		



Bild-Nr. Fig. no. Bild nr. N° Fig.	Stückzahl pro Gerät Req. per heater Styck per aggregat Quantité par appareil	Stückzahl pro VE Pkg. count Minsta order- mängd, styck Quantité minimale	Benennung Designation Benämning Désignation	Bestell-Nr. Order No. Beställningsnr. No Référence	Für Geräte For heater För aggregat Pour appareil												
					20 1549	20 1550	25 1422	25 1423	25 1451	25 1452	25 1474	25 1475	25 1488	25 1489	20 1599	20 1589	25 1437
30	1	1	Brennstoffdosierpumpe Fuel metering pump Bränsledoseringspump Pompe de dosage de carburant	12 V 20 1549 45 00 00 12 V 25 1216 46 00 00	•		•	•	•	•	•	•				•	•
—	1	1	Brennstoffdosierpumpe Fuel metering pump Bränsledoseringspump Pompe de dosage de carburant	24 V 20 1550 45 00 00 24 V 25 1217 46 00 00		•		•	•	•	•	•	•				
30 a	1	1	Topfsieb Pot-shaped strainer Kärsil Filtre en forme de pot	20 1312 00 00 06	•	•	•	•	•	•	•	•	•	•	•	•	•
30 b	1	1	Schlauchstutzen Hose connection Slangstuts Tubulare	20 1621 45 00 02	•	•	•	•	•	•	•	•	•	•	•	•	•
31	1	1	Elektr. Brennstoff-Umwälzpumpe Electric circulation pump Elektrisk cirkulationspump Pompe électrique de circulation	12 V 25 1226 89 42 00 12 V 25 1451 45 00 00					•		•	•	•				
—	1	1	Elektr. Brennstoff-Umwälzpumpe Electric circulation pump Elektrisk cirkulationspump Pompe électrique de circulation	24 V 25 1226 89 30 00 24 V 25 1452 45 00 00					•		•	•	•				
—	1	1	Elektr. Brennstoff-Umwälzpumpe Electric circulation pump Elektrisk cirkulationspump Pompe électrique de circulation	12 V 25 1451 45 00 00							•	•	•				
—	1	1	Elektr. Brennstoff-Umwälzpumpe Electric circulation pump Elektrisk cirkulationspump Pompe électrique de circulation	24 V 25 1452 45 00 00							•	•	•				
32	1	1	Brennstofffilter Fuel filter Bränslefilter Filtre de carburant	25 1226 89 00 37	•	•	•	•	•	•	•	•	•	•	•	•	•
—	1	1	Brennstofffilter Fuel filter Bränslefilter Filtre de carburant	25 1156 20 00 09									•	•			
33	1	1	Impulsdämpfer Pulse damper Impulsdämpare Amortisseur d'impulsions	25 1156 20 00 01			•	•	•	•	•	•	•	•			•
34	1	1	Rohrschelle Pipe clip Klämma Bride d'attache	152 10 043	•	•	•				•				•		

Bild-Nr. Fig. No. Bild nr. N° Fig.	Stückzahl pro Gerät Req. per heater Styck per aggregat Quantité par appareil	Stückzahl pro VE Pkg. count Minsta order- mängd, styck Quantité minimale	Benennung Designation Benämning Désignation	Bestell-Nr. Order No. Beställningsnr. No. Référence	Für Geräte For heater För aggregat Pour appareil
					20 1549 20 1550 25 1422 25 1423 25 1451 25 1452 25 1474 25 1475 25 1488 25 1489 20 1599 20 1589 25 1437
35	1	1	Spannschelle Clamping ring Klämma Collier de serrage	10 2062 04 21 53	•
36	1	1	Gummiring Rubber ring Gummiring Anneau de support	25 1202 04 14 01	•
—	—	10	Gummiring Rubber ring Gummiring Anneau de support	20 1449 00 10 01	•
37	1	1	Schlauchschelle mit Schneckentrieb Hose clip Slangklämma Collier de serrage	10 2064 02 00 32 10 2065 02 00 32	•
38	1	1	Schlauchschelle mit Schneckentrieb Hose clip with worm gear Slangklämma Collier de serrage à vis sans fin	10 2065 03 20 50	•
—	1	1	Schlauchschelle mit Schneckentrieb Hose clip with worm gear Slangklämma Collier de serrage à vis sans fin	10 2064 03 20 50	•
39	1	1	Spannschelle Clamping clip Klämma Collier de serrage	10 2062 02 81 59	•
40	1	1	Schlauchverbindungsteil TS 5 T-piece TS 5 T-Stycke TS 5 Raccord en T TS 5	262 31 149	•
—	1	1	Schlauchverbindungsteil 6 T-piece 6 T-stycke 6 Raccord en T 6	263 31 150	•
—	1	1	Schlauchverbindungsteil TRS 8-6-8 T-piece TRS 8-6-8 T-Stycke TRS 8-6-8 Raccord en T TRS 8-6-8	262 31 151	•
41	2	1	Ringstutzen mit Schlauchanschluß Ring connection Ringstycke Raccord de tuyau	25 1352 88 00 05	•
42	2	1	Hohlschraube Hollow screw Hålskruv Vis creuse	104 10 008	•



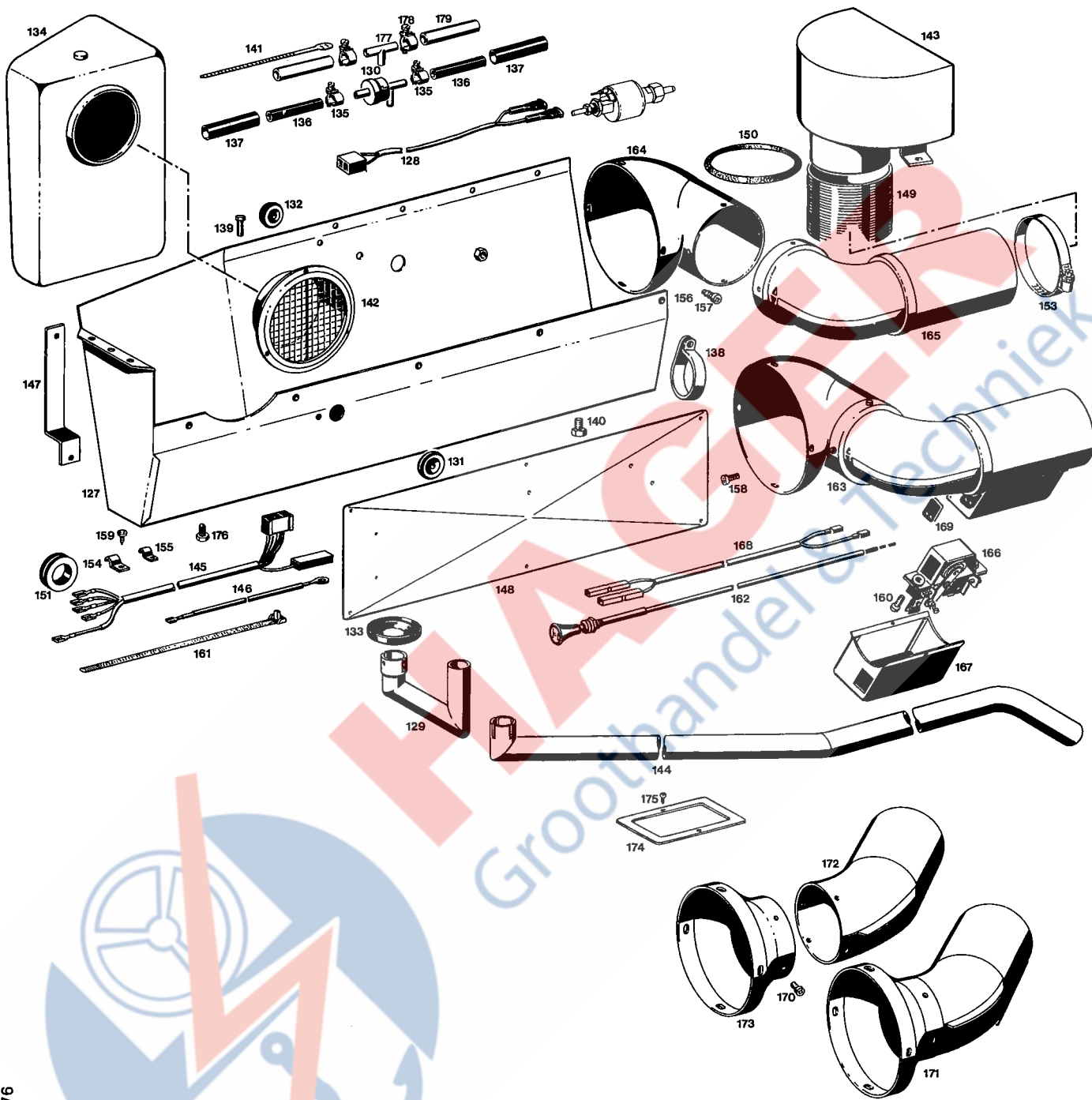
Bild-Nr. Fig. No. Bild nr. No Fig.	Stückzahl pro Gerät Req. per heater Styck per aggregat Quantité par appareil	Stückzahl pro VE Pkg. count Minsta order- mängd, styck Quantité minimale	Benennung Designation Benämning Désignation	Bestell-Nr. Order No. Beställningsnr. No. Référence	Für Geräte For heater För aggregat Pour appareil
					20 1549 20 1550 25 1422 25 1423 25 1451 25 1452 25 1474 25 1475 25 1488 25 1489 20 1599 20 1589 25 1437
43	4	—	Dichtring A 8 x 11,5 DIN 7603 Cu Sealing ring A 8 x 11,5 DIN 7603 Cu Packning A 8 x 11,5 DIN 7603 Cu Rondelle joint A 8 x 11,5 DIN 7603 Cu	H	•
44	n. B.	lfdm	Schlauch 5 x 3 Hose 5 x 3 Slang 5 x 3 Tuyau 5 x 3	360 75 350	•
45	n. B.	lfdm	Schlauch 3,5 x 3 Hose 3,5 x 3 Slang 3,5 x 3 Tuyau 3,5 x 3	360 75 300	•
45 a	n. B.	lfdm	Rohr 4 x 1.25 Tubing Rör Tuyau	090 31 118	•
46	n. B.	1	Schlauchschelle Hose clip Slangklämma Collier de serrage	10 2063 01 10 98	•
47	3	1	Schlauchschelle Hose clip Slangklämma Collier de serrage	10 2063 00 90 98	•
48	n. B.	20	Schlauchschelle Hose clip Slangklämma Collier de serrage	10 2063 00 90 98	•
49	n. B.	1	Schlauchschelle Hose clip Slangklämma Collier de serrage	10 2063 00 90 98	•
50	1	1	Schlauchnippel, vollst. Hose nipple Slangnippel Raccord de tuyau	25 1156 20 03 00	•
51	1	1	Glüh-Zündkerze Glow spark plug Glödtändstift Bougie de rechauffage et d'allumage	20 1549 01 00 05	•
52	1	1	Flammglühkerze Glow plug Flamglödstift Bougie de rechauffage	25 1422 01 00 07	•

Bild-Nr. Fig. No. Bild nr. N° Fig.	Stückzahl pro Gerät Req. per heater Styck per aggregat Quantité par appareil	Stückzahl pro VE Pkg. count Minsta order- mängd, styck Quantité minimale	Benennung Designation Benämning Désignation	Bestell-Nr. Order No. Beställningsnr. No. Référence	Für Geräte For heater Für aggregat Pour appareil
					20 1549 20 1550 25 1422 25 1423 25 1451 25 1452 25 1474 25 1475 25 1488 25 1489 20 1589 20 1589 25 1437
53	1	2	Tülle Sleeve Genomföring Passe-câble	20 1549 01 00 02	• •
—	1	2	Tülle Sleeve Genomföring Passe-câble	25 1422 01 00 02	• • • • • • • • • •
54	1	10	Tülle Sleeve Genomföring Passe-câble	25 1216 88 03 01	• • • • • • • • • •
55	1	1	Tülle Sleeve Genomföring Passe-câble	20 1252 00 00 14	• • • • • • • • • •
56	1	2	Zündleitung, vollst. Wire Kabel Conduite électrique	20 1348 01 10 00	• • • • • • • • • •
57	1	1	Zündspule Ignition coil Tändspole Bobine d'allumage	12 V 20 1289 00 00 06	• • • • • • • • • •
58	1	1	Halter für Zündspule Ignition coil holder Hållare för tändspole Support pour bobine d'allumage	20 1348 01 00 02	• • • • • • • • • •
59	1	1	Zündfunkengeber Ignition spark generator Tändgnistagivare Distributeur d'allumage	24 V 25 1447 01 03 00	• • • • • • • • • •
60	1	1	Vorschaltwiderstand Series resistor Seriemotstånd Résistance en série	24 V 25 1423 55 00 00	• • • • • • • • • •
—	1	1	Vorschaltwiderstand Series resistor Seriemotstånd Résistance en série	24 V 20 1550 55 00 00	• • • • • • • • • •
61	2	—	Linsenschraube M 4 x 12 DIN 7985-4.8 Zn 8 Fillister head screw M 4 x 12 DIN 7985-4.8 Zn 8 Skruv M 4 x 12 DIN 7985-4.8 Zn 8 Vis à tête bombée M 4 x 12 DIN 7985-4.8 Zn 8	H	• • • • • • • • • •

Bild-Nr. Fig. No. Bild nr. N° Fig.	Stückzahl pro Gerät Req. per heater Styck per aggregat Quantité par appareil	Stückzahl pro VE Pkg. count Minsta order- mängd, styck Quantité minimale	Benennung Designation Benämning Désignation	Bestell-Nr. Order No. Beställningsnr. No. Référence	Für Geräte For heater För aggregat Pour appareil
70	1	1	Kabelstrang, vollst. Cable tree Kabelknippe Faisceau câbles	12 V, 24 V **20 1549 01 01 00	20 1549 20 1550 25 1422 25 1423 25 1451 25 1452 25 1474 25 1475 25 1488 25 1489 20 1599 20 1589 25 1437
-	1	1	Kabelstrang, vollst. Cable tree Kabelknippe Faisceau câbles	12 V, 24 V **25 1422 01 01 00	25 1422 25 1423 25 1451 25 1452 25 1474 25 1475 25 1488 25 1489 20 1599 20 1589 25 1437
-	1	1	Kabelstrang, vollst. Cable tree Kabelknippe Faisceau câbles	**25 1451 65 02 00	25 1451 25 1452 25 1474 25 1475 25 1488 25 1489 20 1599 20 1589 25 1437
71	1	1	Lichtschubschalter Switch Brytare Interrupteur	20 8516 17 04 00	20 1549 20 1550 25 1422 25 1423 25 1451 25 1452 25 1474 25 1475 25 1488 25 1489 20 1599 20 1589 25 1437
-	1	1	Lichtschubschalter Switch Brytare Interrupteur	20 8517 17 04 00	20 1549 20 1550 25 1422 25 1423 25 1451 25 1452 25 1474 25 1475 25 1488 25 1489 20 1599 20 1589 25 1437
-	1	1	Lichtschubschalter Switch Brytare Interrupteur	20 8530 17 04 00	20 1549 20 1550 25 1422 25 1423 25 1451 25 1452 25 1474 25 1475 25 1488 25 1489 20 1599 20 1589 25 1437
72	1	1	Anzeigeleuchte, rot Pilotlamp Kontrollampa Lampe témoin	25 1133 08 06 01	20 1549 20 1550 25 1422 25 1423 25 1451 25 1452 25 1474 25 1475 25 1488 25 1489 20 1599 20 1589 25 1437
73	1	10	Glühlampe Bulb Glödlampa Ampoule	12 V 207 00 011	20 1549 20 1550 25 1422 25 1423 25 1451 25 1452 25 1474 25 1475 25 1488 25 1489 20 1599 20 1589 25 1437
-	1	10	Glühlampe Bulb Glödlampa Ampoule	24 V 207 00 012	20 1549 20 1550 25 1422 25 1423 25 1451 25 1452 25 1474 25 1475 25 1488 25 1489 20 1599 20 1589 25 1437
74	1	1	Universalschalter Universal switch Universalströmbrytare Commutateur universel	25 1380 89 04 00	20 1549 20 1550 25 1422 25 1423 25 1451 25 1452 25 1474 25 1475 25 1488 25 1489 20 1599 20 1589 25 1437
-	1	1	Universalschalter Universal switch Universalströmbrytare Commutateur universel	25 1474 05 18 00	20 1549 20 1550 25 1422 25 1423 25 1451 25 1452 25 1474 25 1475 25 1488 25 1489 20 1599 20 1589 25 1437
75	1	1	Glühlampe Bulb Glödlampa Ampoule	12 V 207 00 005	20 1549 20 1550 25 1422 25 1423 25 1451 25 1452 25 1474 25 1475 25 1488 25 1489 20 1599 20 1589 25 1437



Bild-Nr. Fig. No. Bild nr. N° Fig.	Stückzahl pro Gerät Req. per heater Styck per aggregat Quantité par appareil	Stückzahl pro VE Pkg. count Minsta order- mängd, styck Quantité minimale	Benennung Designation Benämning Désignation	Bestell-Nr. Order No. Beställningsnr. No. Référence	Für Geräte For heater För aggregat Pour appareil
					20 1549 20 1550 25 1422 25 1423 25 1451 25 1452 25 1474 25 1475 25 1488 25 1489 20 1599 20 1589 25 1437
115	8	—	Federscheibe B 8 DIN 137 Zn 12 Serrated lockwasher B 8 DIN 137 Zn 12 Spärrbricka B 8 DIN 137 Zn 12 Rondelle crantée B 8 DIN 137 Zn 12	H	• •
116	2	20	Rändelmutter M 5 Knurled nut M 5 Räfflad mutter M 5 Ecrou moleté M 5	114 10 012	• •
117	2	—	Scheibe 13 DIN 125-St Zn 12 Disc 13 DIN 125-St Zn 12 Platta 13 DIN 125-St Zn 12 Rondelle 13 DIN 125-St Zn 12	H	• •
118	1	—	Linsenschraube M 6 x 12 DIN 7985-4.8 Zn 8 Fillister head bolt M 6 x 12 DIN 7985-4.8 Zn 8 Skruv M 6 x 12 DIN 7985-4.8 Zn 8 Vis à tête bombée M 6 x 12 DIN 7985-4.8 Zn 8	H	• •
119	1	—	Zahnscheibe J 6,4 DIN 6797 Zn 12 Serrated lockwasher J 6,4 DIN 6797 Zn 12 Spärrbricka J 6,4 DIN 6797 Zn 12 Rondelle crantée J 6,4 DIN 6797 Zn 12	H	• •
120	2	—	Linsenschraube M 5 x 12 DIN 7985-4.8 Fillister head bolt M 5 x 12 DIN 7985-4.8 Skruv M 5 x 12 DIN 7985-4.8 Vis à tête bombée M 5 x 12 DIN 7985-4.8	H	• •
121	2	—	Scheibe 5,3 DIN 125-St Zn 12 Disc 5,3 DIN 125-St Zn 12 Platta 5,3 DIN 125-St Zn 12 Rondelle 5,3 DIN 125-St Zn 12	H	• •
122	n. B.	—	Skt.-Mutter M 5 DIN 934-5 Zn 8 Hexagon nut M 5 DIN 934-5 Zn 8 Sextantmutter M 5 DIN 934-5 Zn 8 Ecrou à 6 pans M 5 DIN 934-5 Zn 8	H	• • • •
123	1	1	Steckhülsegehäuse Socket housing Hus för Kontakthylsa Boîtier de connexion à fiches	206 31 300	• •
124	7	—	Steckhülse Socket connection Stickkontakt Prise femelle	206 53 020	• •
125	1	1	Steckhülsegehäuse Socket housing Hus för Kontakthylsa Boîtier de connexion à fiches	206 31 301	• •
126	3	1	Steckhülse Socket connection Stickkontakt Prise femelle	206 53 005	• •



20/176

Bild-Nr. Fig. No. Bild nr. N° Fig.	Stückzahl pro Gerät Req. per heater Styck per aggregat Quantité par appareil	Stückzahl pro VE Pkg. count Minsta order- mängd, styck Quantité minimale	Benennung Designation Benämning Désignation	Bestell-Nr. Order No. Beställningsnr. No. Référence	Für Geräte For heater För aggregat Pour appareil
139	2	—	Skt.-Schraube M 5 x 20 DIN 933-8.8 Zn 8 Hexagon nut M 5 x 20 DIN 933-8.8 Zn 8 Sexkantmutter M 5 x 20 DIN 933-8.8 Zn 8 Ecrou à 6 pans M 5 x 20 DIN 933-8.8 Zn 8	H	20 1549 20 1550 25 1422 25 1423 25 1451 25 1452 25 1474 25 1475 25 1488 25 1489 20 1599 20 1589 25 1437
140	n. B.	—	Skt.-Schraube M 6 x 12 DIN 933-8.8 Zn 8 Hexagon nut M 6 x 12 DIN 933-8.8 Zn 8 Sexkantmutter M 6 x 12 DIN 933-8.8 Zn 8 Ecrou à 6 pans M 6 x 12 DIN 933-8.8 Zn 8	H	
141	1	—	Kabelband Nr. 12216 Fa. Raymond Cable band no. 12216 Fa. Raymond Kabelband Nr. 12216 Fa. Raymond Faisceau de câble no. 12216 Fa. Raymond	H	
142	1	1	Luftinströmer, vollst. Air inlet Luftinströmmare Entré d'air	20 1589 80 01 00	
143	1	1	Ausströmer Hot air outlet Utströmmare Sortie d'air chaud	25 1226 89 18 00	
144	1	1	Abgasrohr Exhaust gas pipe Avgasrör Tuyau d'échappement	20 1589 80 03 00	
145	1	1	Kabelstrang mit Pluskabel Cable tree Kabelknippe Faisceau de câble	**20 1589 80 04 00	
146	1	1	Pluskabelverlängerung Positive cable extension Pluskabelförlängning Rallonge du câble plus	**20 1589 80 05 00	
147	1	1	Halter Bracket Hållare Support	**20 1589 99 80 06	
148	1	1	Vorderes Abdeckblech Cover Skärmskiva Cuvette de recouvrement	**20 1589 80 00 07	
149	1	1	Warmluftschlauch Hot air hose Varmluftslang Tuyau d'air chaud	360 00 120	
150	1	1	Dichtung Sealing Packning Joint	20 1213 08 00 04	



Bild-Nr. Fig. No. Bild nr. N° Fig.	Stückzahl pro Gerät Req. per heater Styck per aggregat Quantité par appareil	Stückzahl pro VE Pkg. count Minsta order- mängd, styck Quantité minimale	Benennung Designation Benämning Désignation	Bestell-Nr. Order No. Beställningsnr. No. Référence	Für Geräte For heater För aggregat Pour appareil
151	1	1	Tülle Sleeve Genomföring Passe-câble	20 8680 10 00 10	20 1549 20 1550 25 1422 25 1423 25 1451 25 1452 25 1474 25 1475 25 1488 25 1489 20 1599 20 1589 25 1437
153	2	1	Schlauchschelle mit Schneckentrieb Hose clip with worm gear Slangklämna Collier de serrage à vis sans fin	10 2064 09 01 10	
154	1	100	Befestigungsschelle 1 x 12 Fixing clip 1 x 12 Klämna 1 x 12 Collier de fixation 1 x 12	152 10 012	
155	1	100	Befestigungsschelle 1 x 6 Fixing clip 1 x 6 Klämna 1 x 6 Collier de fixation 1 x 6	152 10 005	
156	n. B.	—	Zahnscheibe J 4,3 DIN 6797 Zn 12 Serrated lockwasher J 4,3 DIN 6797 Zn 12 Spårbricka J 4,3 DIN 6797 Zn 12 Rondelle crantée J 4,3 DIN 6797 Zn 12	H	
157	4	—	Blechschaube B 6,3 x 19 DIN 7976 Zn 12 Sheet-metal screw B 6,3 x 19 DIN 7976 Zn 12 Plåtskruv B 6,3 x 19 DIN 7976 Zn 12 Vis Parker B 6,3 x 19 DIN 7976 Zn 12	H	
158	3	—	Blechschaube B 4,8 x 9,5 DIN 7981 Zn 12 Sheet-metal screw B 4,8 x 9,5 DIN 7981 Zn 12 Plåtskruv B 4,8 x 9,5 DIN 7981 Zn 12 Vis Parker B 4,8 x 9,5 DIN 7981 Zn 12	H	
159	n. B.	—	Blechschaube B 4,2 x 9,5 DIN 7981 Zn 12 Sheet-metal screw B 4,2 x 9,5 DIN 7981 Zn 12 Plåtskruv B 4,2 x 9,5 DIN 7981 Zn 12 Vis Parker B 4,2 x 9,5 DIN 7981 Zn 12	H	
160	2	—	Blechschaube BZ 5,5 x 25 DIN 7981 Zn 12 Sheet-metal screw BZ 5,5 x 25 DIN 7981 Zn 12 Plåtskruv BZ 5,5 x 25 DIN 7981 Zn 12 Vis Parker BZ 5,5 x 25 DIN 7981 Zn 12	H	
161	2	—	Kabelband PL-KB 13429 schwarz Fa. Raymond Cable band Fa. Raymond PL-KB 13429 black Kabelband Fa. Raymond PL-KB 13429 Faisceau de câble Fa. Raymond PL-KB 13429 noir	H	
162	1	1	Bowdenzug, vollst. Bowden cable Dragreglage Tirette Bowden	20 1213 24 00 00	

Bild-Nr. Fig. No. Bild nr. N° Fig.	Stückzahl pro Gerät Req. per heater Styck per aggregat Quantité par appareil	Stückzahl pro VE Pkg. count Minsta order- mängd, styck Quantité minimale	Benennung Designation Benämning Désignation	Bestell-Nr. Order No. Beställningsnr. No. Référence	Für Geräte For heater För aggregat Pour appareil
					20 1549 20 1550 25 1422 25 1423 25 1451 25 1452 25 1474 25 1475 25 1488 25 1489 20 1589 20 1589 25 1437
163	1	1	Warmluftführung, Zivilausführung Hot air duct Varmluftledning Conduite d'air chaud	20 1589 89 01 00	•
164	1	1	Kugelhütze Ballhood Kulakåpa Boulecône	20 1589 05 01 00	•
165	1	1	Rohrbogen, vollst. Tube arc Rörbåge Tuyau arc	20 1589 05 02 00	•
166	1	1	Regelschalter Control unit Regulator relä Règle guichet	20 1589 05 04 00	•
167	1	1	Abdeckhaube Covering hood Täckhuva Capot	20 1213 13 01 00	•
168	1	1	Kabelstrang (Regelschalter) Cable tree Kabelknippe Faisceau de câble	**20 1589 89 03 00	•
169	1	1	Tülle Sleeve Genomföring Passe-câble	20 1213 13 00 02	•
170	4	—	Linsenschraube M 4 x 10 DIN 7985-4.8 Zn 8 Fillister head bolt M 4 x 10 DIN 7985-4.8 Zn 8 Skruv M 4 x 10 DIN 7985-4.8 Zn 8 Vis à tête bombée M 4 x 10 DIN 7985-4.8 Zn 8	H	•
171	1	1	Warmluftführung, Krankenwagen Hot air duct, ambulance Varmluftledning, ambulans Conduite d'air chaud, ambulance	20 1589 89 02 00	•
172	1	1	Auslauf Hot air duct Varmluftledning Conduite d'air chaud	**20 1213 07 03 00	•
173	1	1	Hütze Reducing hood Kåpa Cône	20 1589 89 02 01	•
174	1	1	Dichtung Sealing Packning Joint	20 1213 13 00 01	•

**Nicht ab Lager lieferbar;
Fertigung auf Bestellung.

**Normally not available;
manufacture against order.

22

**Kan i regel inte levereras genast;
tillverkning vid beställning.

**Ne pas disponible normalement;
sera construit sur demande.



Bild-Nr. Fig. No. Bild nr. No Fig.	Stückzahl pro Gerät Req. per heater Styck per aggregat Quantité par appareil	Stückzahl pro VE Pkg. count Minsta order- mängd, styck Quantité minimale	Benennung Designation Benämning Désignation	Bestell-Nr. Order No. Beställningsnr. No. Référence	Für Geräte For heater För aggregat Pour appareil
175	n. B.	—	Blechschaube B 3,5 x 9,5 DIN 7981 Zn 12 Sheet metal screw B 3,5 x 9,5 DIN 7981 Zn 12 Plåtskruv B 3,5 x 9,5 DIN 7981 Zn 12 Vis Parker B 3,5 x 9,5 DIN 7981 Zn 12		H
176	1	—	Skt.-Schraube M 4 x 10 DIN 933-5.8 Zn 8 Hexagon nut M 4 x 10 DIN 933-5.8 Zn 8 Sexkantmutter M 4 x 10 DIN 933-5.8 Zn 8 Ecrou à 6 pans M 4 x 10 DIN 933-5.8 Zn 8		H
177	1	1	Schlauchverbindungsteil TR 10-6-10 T-piece T-Stycke Raccord en T	262 31 152	
178	n.B.	1	Schlauchschelle Hose clip Slangklämma Collier de serrage	10 2063 01 40 90 (152 10 084)	
179	n. B.	—	Schlauch DIN 73379 B 9 x 3 Hose Slang Tuyau	360 31 095	

20 1549	20 1550	25 1422	25 1423	25 1451	25 1452	25 1474	25 1475	25 1488	25 1489	20 1599	20 1589	25 1437
---------	---------	---------	---------	---------	---------	---------	---------	---------	---------	---------	---------	---------



HAGER

Groothandel & Techniek